



TRUE NORTH
QUALITY & VALUE

STUFE A LEGNA

TN20 WOOD STOVE



modello PIEDI e modello PIEDISTALLO

ELEVATA EFFICIENZA 81% rendimento termico
ELEVATA QUALITA' + LUNGA AUTONOMIA

http://www.stufefocolari.com/True_North.Italia.htm



TN20 WOOD STOVE

Stufe da riscaldamento ecologiche ad alta efficienza.

Le stufe a legna TN20 offrono un rapporto costo/prestazioni ECCEZIONALE.

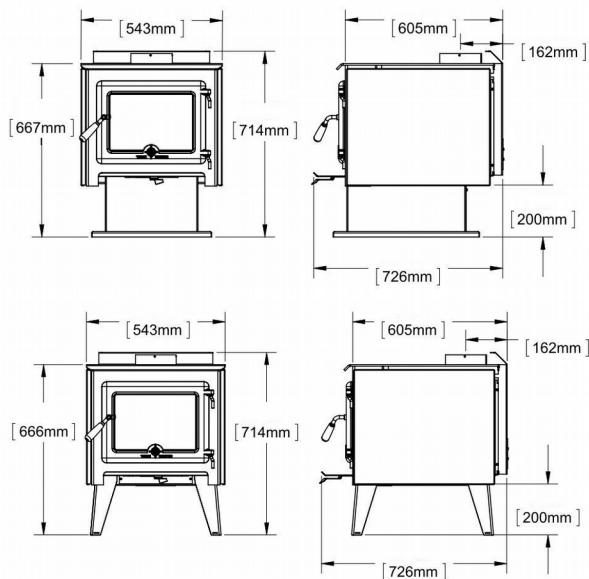
TN20 è la stufa a legna d'alta qualità con prezzo contenuto.

Elevata prestazione di POST-COMBUSTIONE.

Costruita con tubi in Acciaio Inox, porta in ghisa con guarnizioni maggiorate, sistema di lavaggio "vetro pulito", progettata per l'alta efficienza.

Lunga autonomia d'accensione, alta potenza, ampia carica di legna, asportazione cenere saltuaria.

POTENZA NOMINALE	14kw/h
POTENZA MASSIMA	18kw/h
RENDIMENTO CE	81%
AUTONOMIA FINO A	12 ore
LUNGHEZZA LEGNA	45 cm
DIAMETRO USCITA FUMI	15 cm



CARATTERISTICHE STANDARD:

- Tecnologia di combustione evoluta
- 4 tubi di combustione secondaria
- Sistema "vetro ceramico pulito"
- Aria comburente interna ed esterna
- Turbo accensione
- Regolazione andatura
- Piastra superiore in acciaio
- Certificazione CE
- Porta in Ghisa
- Doppia parete convettiva posteriore e laterale
- Installazione rapida semplificata

OPZIONI DI DESIGN:

- Modello con PIEDI
- Modello con PIEDISTALLO

Stufa a legna ecologica ad alte prestazioni, progettata per ridurre le condizioni d'incombustione alle basse andature, L'accensione continua permette semplicità e comodità d'utilizzo con calore prolungato... stufa sempre accesa, casa sempre calda... comodo riavvio mattutino e pomeridiano sul letto di braci permanente.

Stufa disegnata per riscaldare una casa intera:

le doppie pareti posteriori e laterali rendono più morbido il calore nelle vicinanze della stufa e permettono una convezione naturale in grado d'espandersi in tutta la casa con notevole uniformità'.

La potenza termica è variabile in relazione alla quantità di legna caricata ed all'andatura di fiamma impostata, la stufa permette elevati rendimenti anche a potenze elevate.

LE STUFE CANADESI SCALDANO MEGLIO



Centro Riscaldamento
Naturale

str. Miravalle 17

10024 - Moncalieri (TO) - Italy

(visite su appuntamento)

P.IVA: 11309630017

mail : info@stufefocolari.com

Telefono: 393 872 6192

ELEVATA EFFICIENZA 81% rendimento termico
ELEVATA QUALITA' + LUNGA AUTONOMIA

http://www.stufefocolari.com/True_North.Italia.htm