

AGNI



AGNI-C



AGNI-CC



AGNI HUTTE



AGNI-C Specifications



5 Stelle

Maximum Output **13,2 kw/h**

Combustion Efficiency **85,7 %**

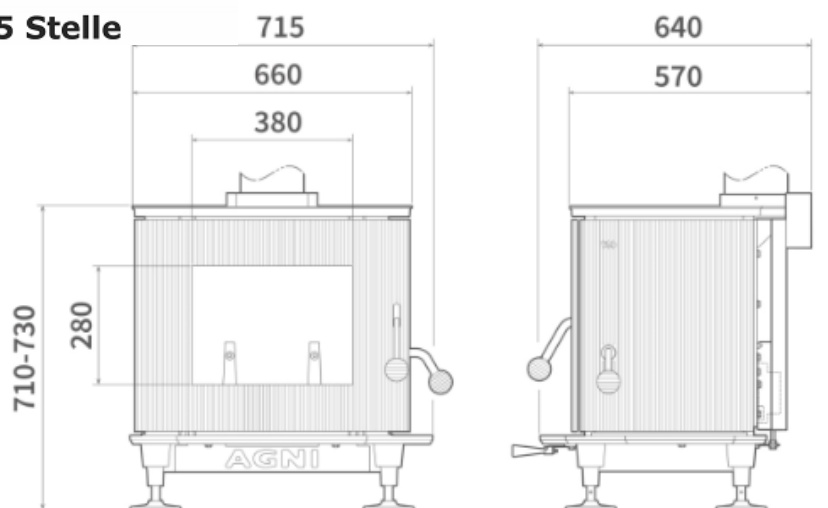
Maximum Log Length **55 cm**

Flue diameter **φ150 mm**
(6in.)

Maximum Volume **18 kg**

Continuous Burn Time **10 hours**

Weight **240 kg**



Product Dimensions Width **660 mm** Depth **640 mm**

Height **710 - 730 mm**

Solo 13 mg polveri e solo 34 mg COT/OGC

AGNI-CC Specifications



5 Stelle

Maximum Output **10 kw/h**

Combustion Efficiency **85.5 %**

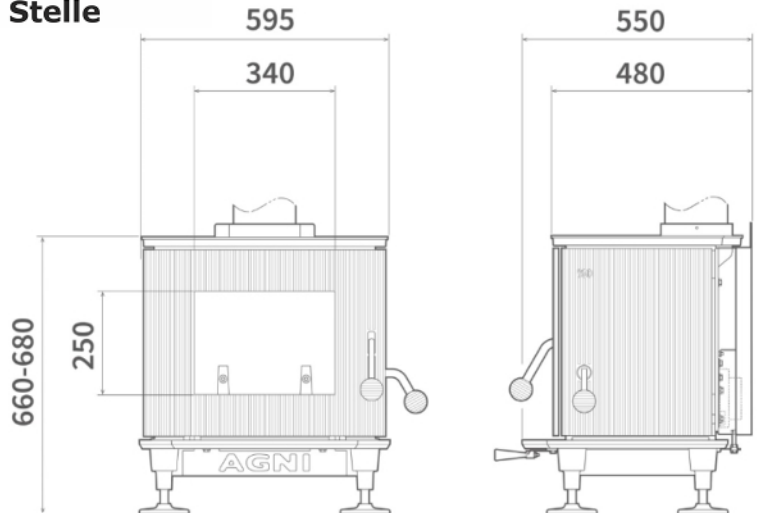
Maximum Log Length **45 cm**

Flue diameter **φ150 mm**
(6in.)

Maximum Volume **12 kg**

Continuous Burn Time **9 hours**

Weight **200 kg**



Product Dimensions Width **595 mm** Depth **550 mm**

Height **660 - 680 mm**

solo 7 mg polveri e solo 32 mg COT/OGC

AGNI HUTTE Specifications



4 Stelle

Maximum Output **7,000 Kcal/h**

Combustion Efficiency **81,1 %**

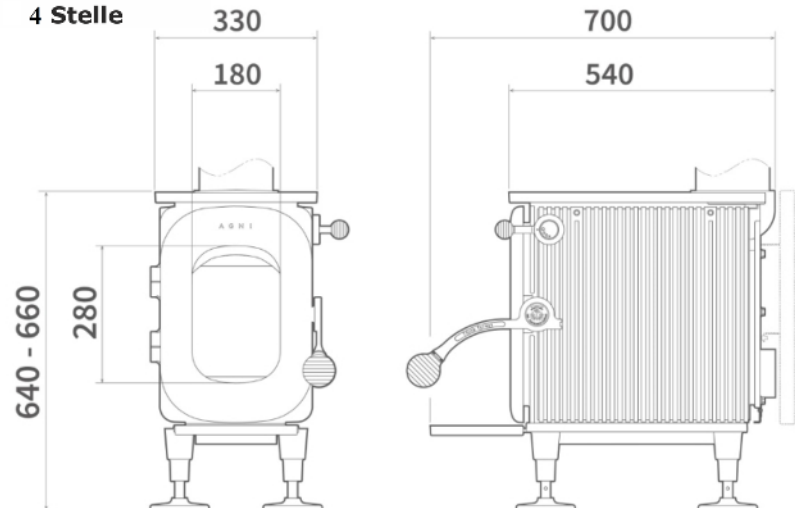
Maximum Log Length **35 cm**

Flue diameter **φ150 mm**
(6in.)

Maximum Volume **9 kg**

Continuous Burn Time **7 hours**

Weight **140 kg**



Product Dimensions Width **330 mm** Depth **700 mm**

Height **640 - 660 mm**

solo 9 mg polveri e solo 56 mg COT/OGC

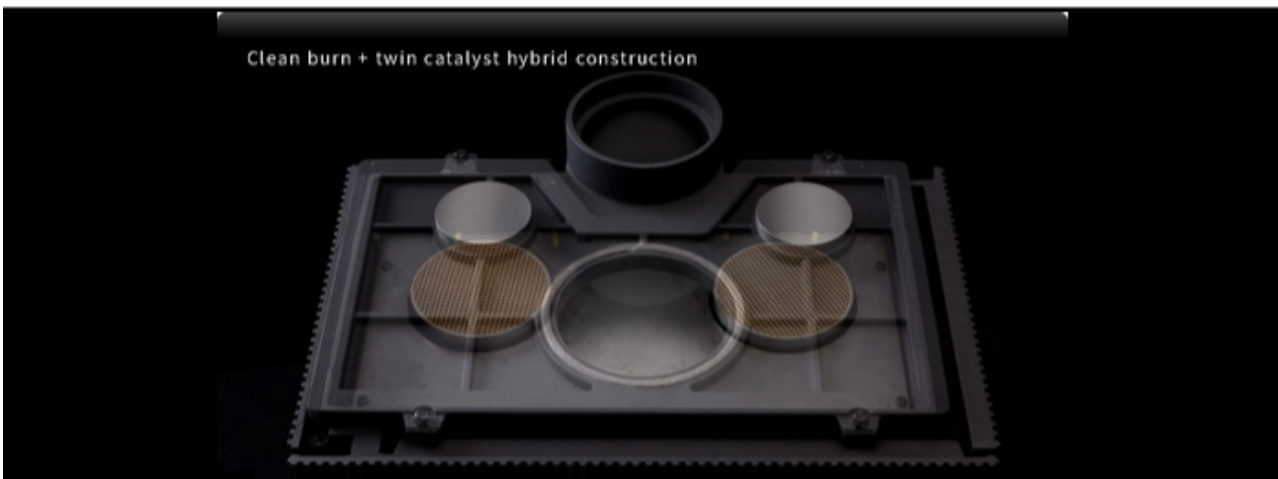


CENTRO RISCALDAMENTO NATURALE di Emiliano Squillari
 str. Miravalle 17, 10024 - Moncalieri (TO) - Italy (visite su appuntamento)
 mail : info@stufefocolari.com
 Telefono: 393 872 6192
 P.IVA: 11309630017

dall'antico FOCOLARE TRADIZIONALE GIAPPONESE...



... alla NUOVA TECNOLOGIA GIAPPONESE con
DOPPIO CATALIZZATORE e FUSIONE in GHISA a
CAMPANA



FUSIONE in GHISA a CAMPANA:
la tecnologia PIU' ROBUSTA e PIU' DURATURA

AGNI
Bell Cast

DOPPIO CATALIZZATORE =
MASSIMA ECOLOGIA
AGNI-CC emette solo 7mg
di particolato

AGNI
Burning
Efficiency



